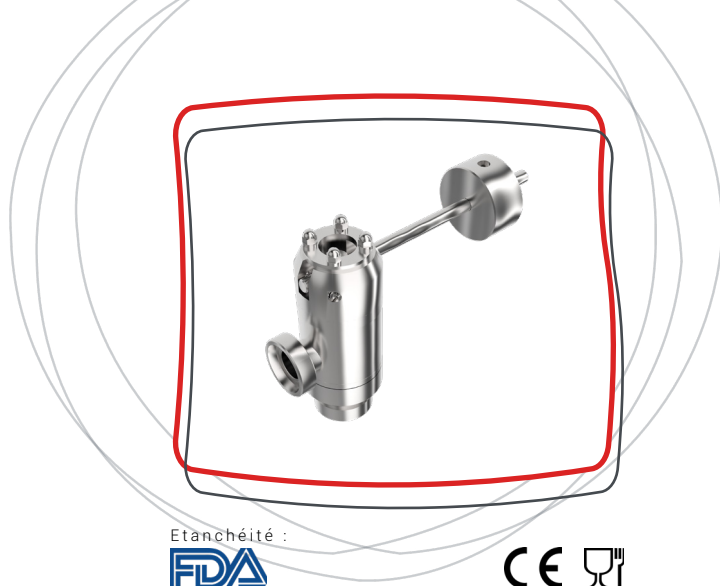


BOT[®]

Soupape de sécurité pression à contrepoids pour cuve process ou stockage



Présentation

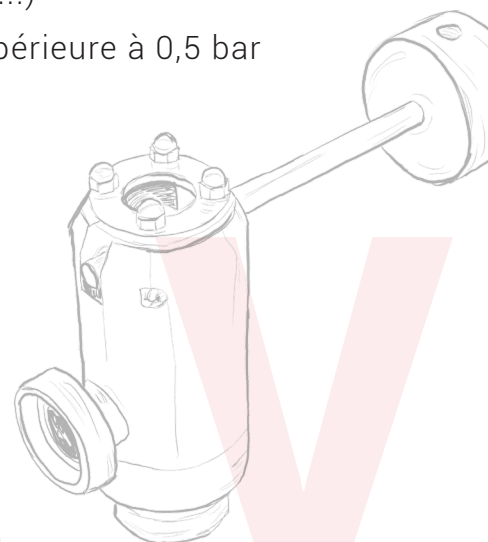
Les soupapes de la gamme BOT sont des équipements de sécurité certifiés DESP destinés à protéger les cuves contenant des fluides gazeux du groupe 2 contre les surpressions (pression de service supérieure à 0,5 bar). L'échappement de la soupape est collecté. La soupape est composée d'un corps cylindrique et d'un contrepoids en Inox plombé monté sur levier, qui permet l'obtention de la pression de tarage. En cas de surpression, la bille laisse échapper le fluide vers un réseau secondaire. La soupape est généralement tarée à une pression égale à la pression de service. L'étanchéité est assurée par une bille de fabrication Inox jusqu'à 120 °C, ou Arnite® jusqu'à 80 °C, au contact d'un joint à lèvres en élastomère. SERVINOX dispose d'outils permettant de dimensionner une soupape en fonction des caractéristiques de la cuve (diamètre, hauteur), de ses résistances (pression, dépression), des conditions de lavage (températures, débits) et des débits de gaz de fermentation (°plato).

Bénéfices clés

- Entièrement autonome (ne nécessite aucun asservissement externe pour son fonctionnement)
- Tarage par contrepoids, assurant une excellente fiabilité dans le temps
- Maintenance économique, sans impact sur le tarage

Applications

- Fabrication et stockage des produits alimentaires et non alimentaires, sous pression (bières, vins et spiritueux, boissons gazeuses, eaux gazeuses...)
- Cuves soumises à la DESP dont la pression de service est supérieure à 0,5 bar
- Exclusivement conçues pour véhiculer des gaz



Caractéristiques techniques

Tailles : DN25, DN32, DN38, DN40, DN50, DN51

Raccordement sur cuve : Mâle, femelle, clamp, bride du DN25 au DN50 dans les normes SMS et DIN

Température de service : de +1 °C à +80 °C

Plage de pression : 0,5 à 6 bar

KD : 0,10

Contre pression maximum : 0,5 bar

État de surface intérieur : Ra 0,8 µm

Matériaux

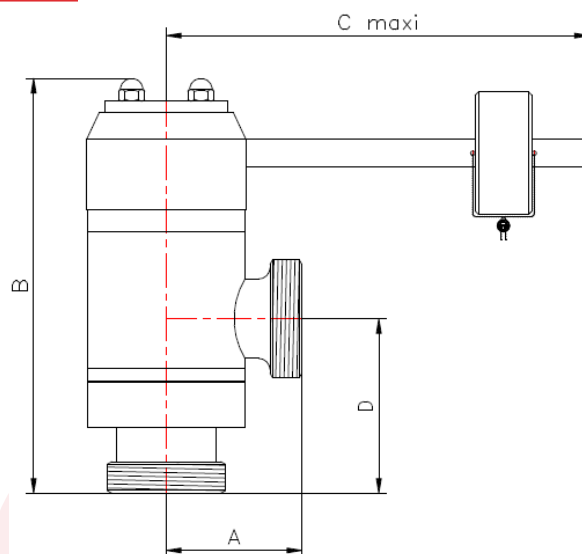
- Pièces en contact avec le produit : Inox 1.4404 (316L)
- Autres pièces : Inox 1.4301 (304L) et laiton nickelé
- Étanchéité : EPDM (Ethylène-Propylène-Diène Monomère)
- Bille : Arnite®

Dimensions en mm

Modèles 52 (max 80°) et 62 (max 165°) : Raccordement inférieur droit et échappement collecté

Tailles DIN	DN 25	DN 32	DN 40	DN 50
A	60	60	99	99
B	183	183	203	203
C	453	453	465	465
D	77	77	85	85

Tailles SMS	DN 25	DN 38	DN 51
A	63	77	77
B	183	203	203
C	453	465	465
D	77	85	85

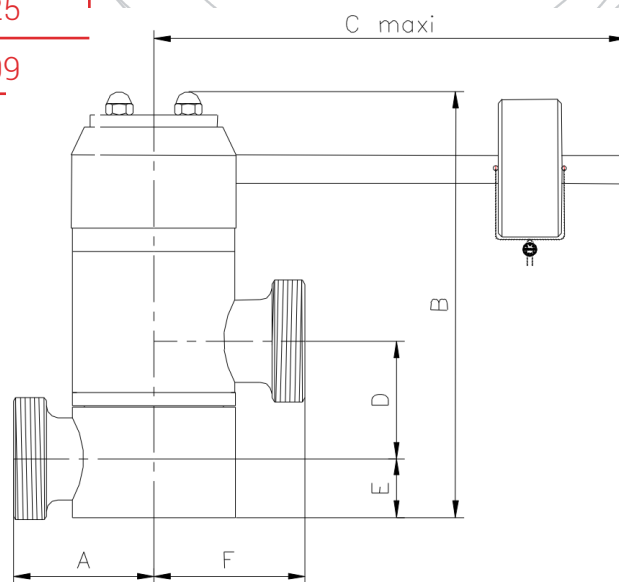


INNOVATION

Modèles 54 (max 80°) et 64 (max 165°) : Raccordement latéral et échappement collecté

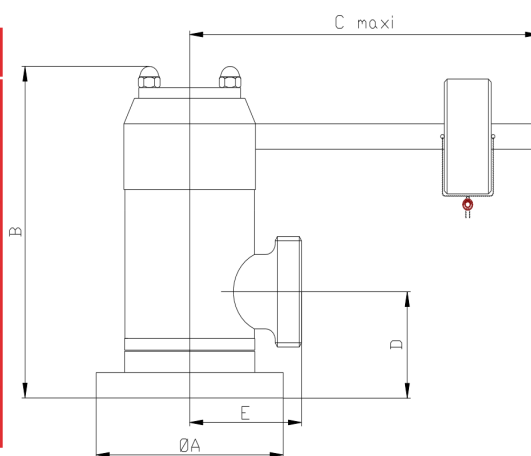
Tailles DIN	DN 25	DN 32	DN 40	DN 50
A	60	60	99	99
B	175	175	202	202
C	453	453	465	465
D	48	48	59	59
E	21	21	25	25
F	60	60	99	99

Tailles SMS	DN 25	DN 38	DN 51
A	63	77	77
B	175	202	202
C	453	465	465
D	48	59	59
E	21	25	25
F	63	77	77



Modèles 56 (max 80°) et 66 (max 165°) : Raccordement droit bride et échappement collecté (montage sur tampon)

Tailles	DIN		SMS	
	DN 25	DN 40	DN 25	DN 38
A	100	120	100	120
B	155	170	155	170
C	453	465	453	465
D	50	52	50	52
E	60	99	63	77



Options

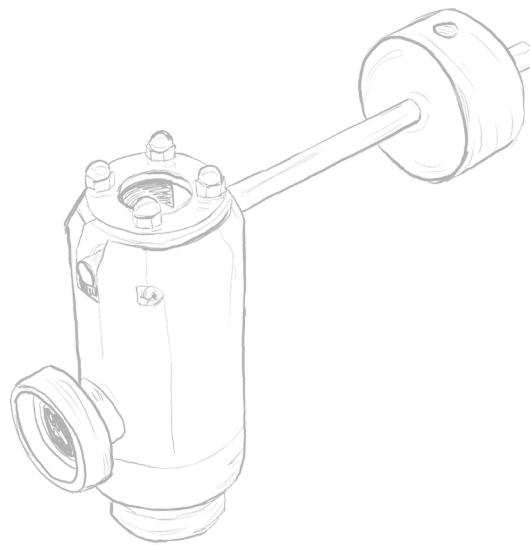
- État de surface spécifique sur demande (intérieur et/ou extérieur)
- Bille en Inox (températures de service inférieures à 120 °C)
- Vérin de décollage pour permettre le passage de liquide NEP à l'intérieur de la soupape (hors fonctionnement)
- Détection sur forçage d'ouverture par vérin de décollage
- Autres joints (conditions de service spécifiques) : Joints VMQ (Silicone) ou FKM (caoutchouc Fluorocarboné, éq. Viton®)

Garantie

12 mois à partir de la date d'expédition (sauf conditions particulières).

Conformités

- Conformité DESP 2014/68/UE
- Joints élastomère en conformité FDA CFR 21.177.2600 et règlement 1935/2004/CE



INOX

Document et visuels non contractuels, soumis à modification sans préavis.

Seules l'offre commerciale et à la notice technique livrée avec l'équipement peuvent être utilisées à des fins techniques et juridiques.

Quelles solutions de soupape pour quels besoins ?

BOGV



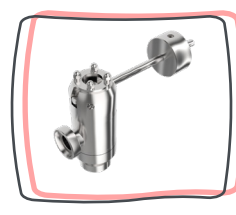
BOG



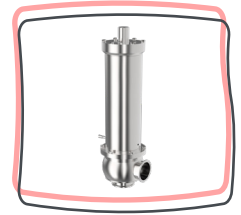
HSV



BOT



SHP



	Implantation		
	Cuve	Cuve DESP ¹	Ligne process
BOGV	✓	✗	✗
BOG	✓	✗	✗
HSV	✓	✓	✗
BOT	✓	✓	✗
SHP	✓	✓	✓

¹ Cuves soumises à la DESP 2014/68/UE dont la pression de service est supérieure à 0,5 bar

	Fonctionnalités					
	Surpression	Dépression	Choc thermique	Collecte des gaz	Mise hors gel ²	Fonctionnement autonome
BOGV	✓	✓	✗	✗	✗	✓
BOG	✓	✓	✓	✓	✓	✓
HSV	✓	✓	✓	✓	✓	✓
BOT	✓	✗	✗	✓	✓	✓
SHP	✓	✗	✗	✓	✓	✓

² Mise hors gel si option retenue par le client

	Conformités			
	Version standard	Sur demande	Joints	Joints sur demande
BOGV	-	-	FDA,CE ³	-
BOG	ATEX	ATEX DESP 2014/68/UE	FDA,CE ³	USP Class VI
HSV	3-A 58-01	DESP 2014/68/UE	FDA,CE ³	-
BOT	DESP 2014/68/UE	-	FDA,CE ³	-
SHP	ATEX 2014/34/UE DESP 2014/68/UE	-	FDA,CE ³	USP Class VI

³CE : 1935/2004/CE (contact alimentaire)